



# SERIE SRL

Compresores de aire libre de aceite tipo espiral

2-44 hp • 1.5-33 kW



LIBRE DE ACEITE



# Sullair y Hitachi

Cuando Sullair se convirtió en una empresa de Hitachi Group Company en Julio de 2017, dos titanes - fabricantes de compresores unieron sus fuerzas, brindando a los clientes más soluciones para satisfacer sus necesidades de aire comprimido.

Desde 1965 Sullair ha sido reconocido mundialmente como innovador y líder en tecnología de vacío y compresión de tornillo rotativo. Actualmente; con la combinación de más de 100 años de experiencia en ingeniería de compresores Hitachi y la experiencia dedicada en ventas, servicio y distribución de Sullair, presentamos la serie SRL de compresores de tipo espiral libre de aceite. La Serie SRL representa lo mejor de más de 35 años de experiencia y conocimiento en compresores en espiral libre de aceite de Hitachi.

**CONFIABILIDAD.  
DURABILIDAD.  
RENDIMIENTO.**

*Estos son los pilares que definen la calidad de las soluciones de aire comprimido de Sullair. Es una promesa que mantenemos con cada máquina que producimos.*

## CONFIABILIDAD

Los clientes que han trabajado con Sullair han encontrado que los intangibles marcan toda la diferencia — cosas como la confianza, y la tranquilidad. Ellos trabajan cada día poniendo toda su fé en su equipo, así como también en el conocimiento de que el personal de los distribuidores dedicados y el personal de Sullair los tienen cubiertos en cada paso del camino.

## DURABILIDAD

Diseño robusto. Construidos para durar. Las soluciones de aire comprimido de Sullair son para largo plazo. En plantas y talleres por todo el mundo, usted encontrará compresores Sullair que han resistido la prueba del tiempo, operando de manera consistente hoy como lo hicieron desde el primer día.

## RENDIMIENTO

Usted tiene expectativas elevadas para sus operaciones, y nosotros hacemos equipos que comparten su ética de trabajo. Las soluciones de aire comprimido de Sullair hacen lo que se supone que deben hacer, y lo hacen extremadamente bien por mucho tiempo. Y trabajar con nosotros significa no sólo acceso a aire limpio y de calidad, sino también a los implementos que usted necesita para optimizar este vital recurso.



**LIBRE DE ACEITE**

## SELLO LIBRE DE ACEITE DE SULLAIR.

El Sello Libre de Aceite de Sullair es su garantía de que el compresor produce el aire limpio requerido para sus requerimientos operativos. Todos los compresores Sullair que cumplen con la norma ISO para aire libre de aceite Clase 0 ISO 8573-1 llevan el Sello libre de aceite de Sullair.



# COMPRESIÓN LIBRE DE ACEITE CON TECNOLOGÍA DE ESPIRAL

Los compresores de aire de la serie SRL son la elección perfecta para aplicaciones que requieren aire libre de aceite, entre las que se incluyen:

- Farmacéutica
- Producción de alimentos y bebidas
- Componentes electrónicos
- Manufactura de alta tecnología
- Aplicaciones de investigación y desarrollo
- Robótica
- Aplicaciones dentales
- Automotriz
- Pinturas
- Libre de aceite de alta calidad
- Aire para instrumentos

## ¿Por qué libre de aceite?

En muchas operaciones, el aire comprimido entra en contacto con elementos en el proceso de manufactura. Cuando la pureza del aire es crítica, el aire libre de aceite es esencial. Las partículas de aceite en el aire comprimido pueden contaminar los procesos posteriores y la producción. Los compresores libre de aceite ayudan a eliminar la contaminación potencial ya que no se introduce aceite o lubricante en el proceso de compresión de aire. La reducción del riesgo de contaminación ayuda a mejorar las operaciones de la empresa y la rentabilidad.



## NORMAS DE CALIDAD DEL AIRE ISO 8573-1 CLASES

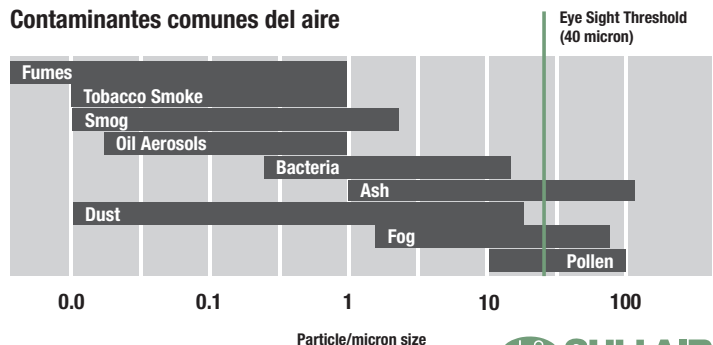
Clase	Número máximo de partículas sólidas por m <sup>3</sup>			Punto de condensación de presión °F (°C)	Aceite (incl. vapor) mg/m <sup>3</sup>
	0.1–0.5 micron	0.5–1.0 micron	1.0–5.0 micron		
<b>0</b>	<b>Como lo especifique el usuario final o fabricante, y más estricto que Clase 1</b>				
1	≤ 20,000	≤ 400	≤ 10	≤ -94° (-70°)	0.01
2	≤ 400,000	≤ 6,000	≤ 100	≤ -40° (-40°)	0.10
3	—	≤ 90,000	≤ 1,000	≤ -4° (-20°)	1.00
4	—	—	≤ 10,000	≤ 37.4° (3°)	5.00
5	—	—	≤ 100,000	≤ 44.6° (7°)	—
6	—	—	—	≤ 50° (10°)	—

**Aire libre de aceite** Clase 0 — para aplicaciones en las que es esencial la pureza del aire, como en medicamentos, alimentos y bebidas, productos electrónicos, pinturas automotrices y productos textiles.

Fabricados según la certificación de la norma ISO 8573-1 Clase Cero, los compresores Sullair están diseñados para funcionar sin aceite, minimizando el riesgo de contaminar el aire o el gas del proceso.



## Contaminantes comunes del aire

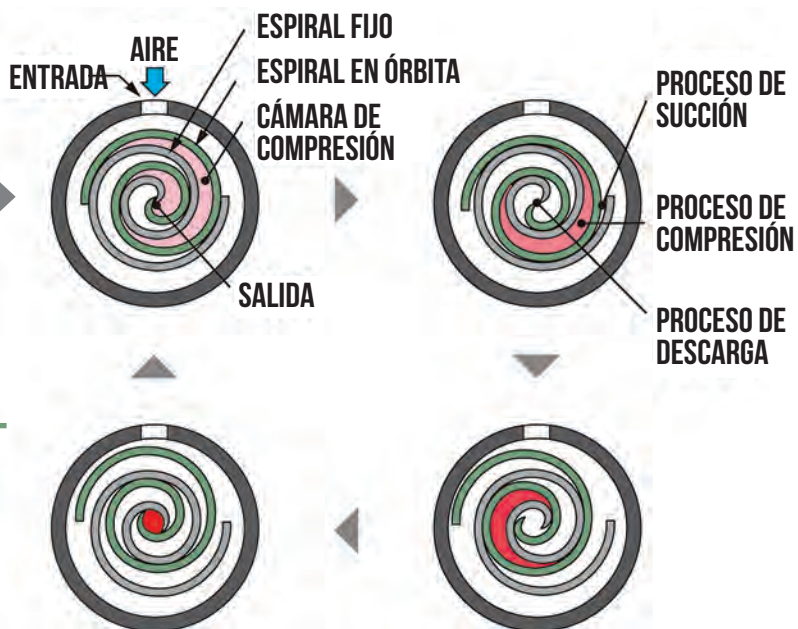


# SERIE SRL



ESPIRAL LIBRE DE ACEITE - DESCRIPCIÓN GENERAL DEL PRODUCTO

Potencia (hp)	2	3	5	7.5	10	15	22.5	30	44
Kilovatios (kW)	1.5	2.2	3.7	5.5	7.5	11	16.5	22	33
Simplex (bomba de aire simple)									
Multiplex (hasta seis bombas de aire)									
Presión nominal	120	120-145	120	120-145	122-145	122-145	122-145	122-145	122-145
Opciones de corriente monofásica			SRL 3.7	SRL 5.5					



## TECNOLOGÍA DE COMPRESIÓN POR ESPIRAL

Dentro de cada bomba de la Serie SRL hay dos espirales, uno con rotación orbital, uno fijo. El aire que ingresa a la cámara de compresión se reduce gradualmente a medida que gira la espiral en órbita. El aire comprimido se descarga a través de la salida en el centro. Debido a que el movimiento de aire es continuo desde el puerto de succión hasta el puerto de descarga, los compresores de espiral ofrecen una entrega de aire comprimido sin pulsaciones.

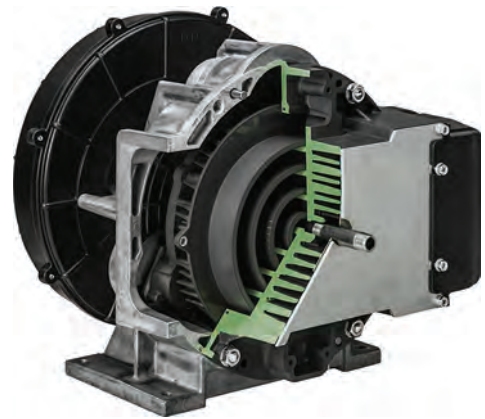
# LA DIFERENCIA DE LA SERIE SRL

¡La serie SRL proporciona aire libre de aceite de manera confiable, eficiente y silenciosa!

Construido según la ingeniería de Hitachi, la Serie SRL representa la tecnología avanzada de compresores de espiral para satisfacer sus necesidades de aire comprimido libre de aceite, hoy y mañana.

## DISEÑO EXCLUSIVO SRL DE ESPIRAL Y BOMBA

- El diseño patentado de envoltorio de la espiral con sello de laberinto brinda desempeño y confiabilidad superiores
- El sello de punta patentado reduce la fuga de aire al tiempo que prolonga el tiempo entre intervalos de servicio
- Dos entradas de aire para reducir el estrés en la bomba (Bomba de 5.5 kW solamente)
  - Conduce una banda aérea superior más apretada
  - Prolonga la vida útil de la bomba
- El mantenimiento normal se puede efectuar sin desmontar la bomba



## DISEÑO INTEGRADO PARA BENEFICIOS MÁXIMOS PARA EL USUARIO

- Enfriamiento altamente eficiente
  - El enfriamiento de etapas múltiples reduce la temperatura de descarga
- El tanque receptor ayuda a disipar el calor mientras reduce los arranques/paradas del compresor
- Presiones de aire hasta 145 psig
- Extremadamente silencioso
  - Bastidor completo estándar
  - Aislamiento de vibraciones mecánicas y eléctricas
  - Diseñado para ser colocado en el punto de necesidad de aire
  - Niveles de sonido tan bajos como 48 dB(A)
- El diseño compacto reduce el espacio necesario
- Mantenimiento sencillo
  - Fácil acceso para inspección y mantenimiento



# OPERACIONES EFICIENTES DEL COMPRESOR = AHORRO DE ENERGÍA

Maximizar la eficiencia significa más que solo tener un compresor de aire eficiente. Todos los compresores de la Serie SRL tienen una lógica incorporada para ayudar a utilizar los compresores de aire de la manera más eficiente, lo que no solo ahorra desgaste en el compresor, sino que también ahorra energía, ¡lo cual le permite ahorrar dinero!

## Control de varias unidades (solo unidades multiplexadas)

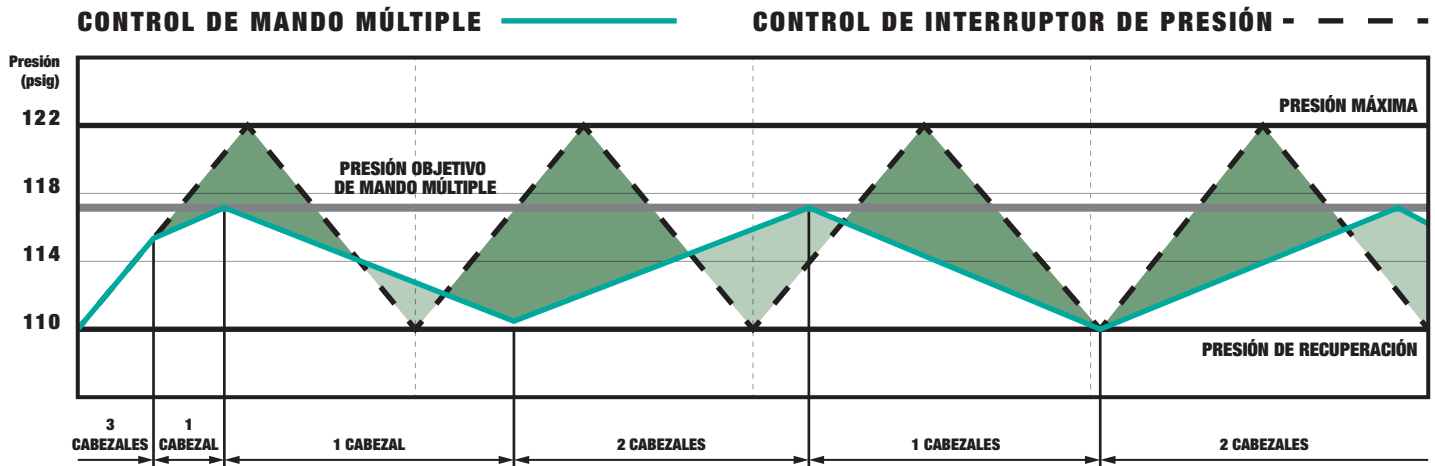
El control patentado multi-impulsor monitorea el funcionamiento del compresor, anticipa las necesidades de aire comprimido y luego modifica la operación de forma automática de la siguiente manera:

- No es necesario apagar las bombas del compresor
- Reduce automáticamente la configuración de presión máxima

Este proceso ahorra energía al no producir aire innecesario. El cambio de la carga operativa entre las bombas de compresor disponibles ayuda a prolongar la vida útil del compresor, y el control de transmisión múltiple mantiene la presión necesaria para evitar la caída de presión.

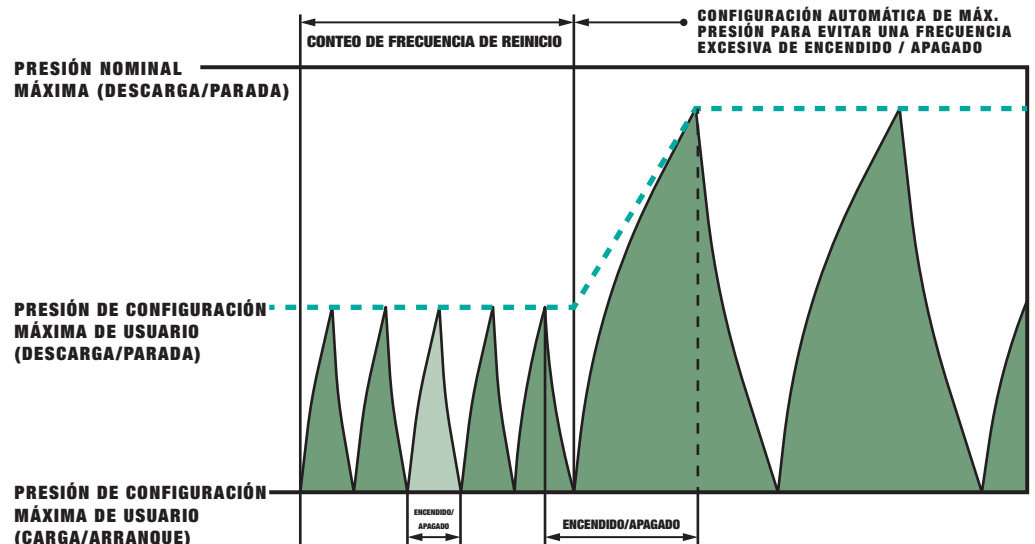
## Modo de interruptor de presión

Cuando el compresor opera en modo de interruptor de presión, la bomba del compresor (bombas en unidades multiplex) se detiene automáticamente cuando se alcanza la presión máxima. Cuando el sistema alcanza la presión de recuperación, cada bomba en el compresor vuelve a arrancar.



## Lógica de control de ciclo

La reducción de la presión máxima se realiza con frecuencia para ahorrar energía. Sin embargo, una presión demasiado baja puede dar lugar a un exceso de ciclos de encendido/apagado, lo que aumenta el desgaste del compresor. La lógica de control de ciclos ajusta automáticamente la presión máxima para alargar los ciclos de encendido/apagado, lo que reduce el reinicio excesivo.

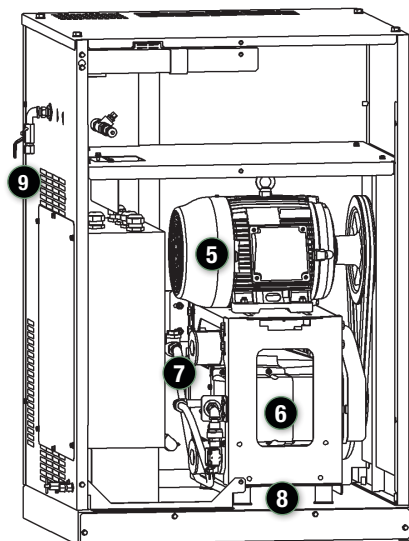






## SERIE SRL (SE MUESTRA SIMPLEX)

1. Tablero de control
2. Botón de parada de emergencia
3. Panel de arranque
4. Válvula de drenar condensado



### 5. Motor eléctrico principal

- 2, 3, 5 o 7.5 hp
- 1800 rpm
- NEMA Premium Efficient - Servicio severo
- Paquete simplex - 1 motor
- Paquete multiplex - 1 motor por bomba de espiral
- Normas TEFC

### 6. Bomba de espiral SRL

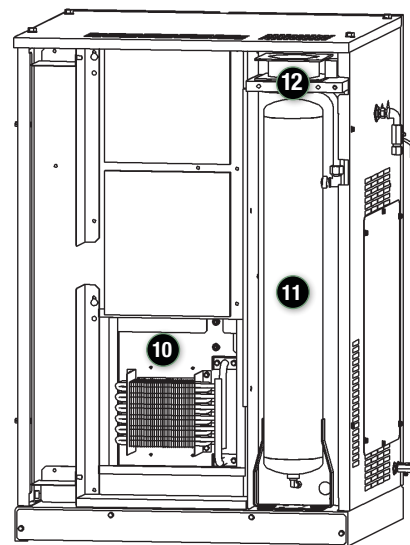
- Simplex - 1 bomba de espiral
- Multiplex - 6 bombas de espiral
- No se necesita desmontaje para el mantenimiento normal

### 7. Filtro de aire de entrada

### 8. Aisladores de vibración:

ayudan a reducir la vibración y el ruido de operación

### 9. Válvula de cierre en la descarga



El enfriamiento en múltiples etapas reduce la necesidad de secadores de alta temperatura

### 10. Posenfriador primario

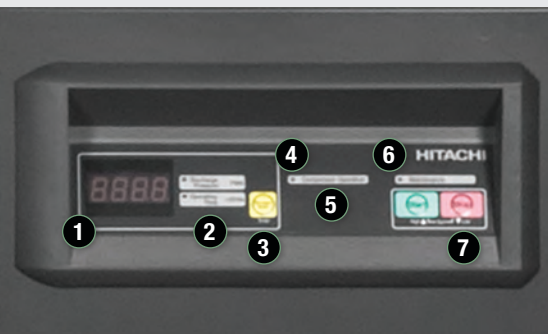
### 11. Tanque receptor de aire

- Ayuda a disipar el calor
- Reduce los arranques y paradas, lo que ayuda a reducir el estrés en la bomba de espiral

### 12. Ventilador de ventilación: proporciona enfriamiento secundario

## SERIE SRL - CONTROLADOR

1. **Pantalla digital:** muestra la presión de descarga; las horas totales de operación; alarma/errores (si corresponde)
2. **Luces indicadoras** - arriba = presión de descarga (psig); abajo = Tiempo de operación (x10 horas)
3. **Cambio de pantalla:** cambia entre pantallas
4. **Luz de operación del compresor:** se enciende en color verde mientras el compresor está en operación
5. **Cambio de modo de control (solo modelos multiplex)** - cambia los modos de control del compresor
6. **Alerta de mantenimiento:** la luz se enciende cuando se han alcanzado los intervalos de mantenimiento
7. **Interruptores de arranque/parada de compresor**



# ESPECIFICACIONES TÉCNICAS.

PARA MÁS INFORMACIÓN, COMUNÍQUESE CON SU DISTRIBUIDOR LOCAL AUTORIZADO DE SULLAIR.

SERIE SRL— 60 HZ										
Bomba	Modelo	hp	kW	Nominal Presión (psig)	cfm*	Salida (NPT)	Peso lbs (kg)	Ancho pulg. (mm)	Profundidad pulg. (mm)	Altura pulg. (mm)
Simple	SRL1.5	2	1.5	120	5.7	3/8	373 (169)	27 (695)	28 (700)	45 (1145)
	SRL2.2	3	2.2	120-145	8.5	3/8	406 (184)			
	SRL3.7	5	3.7	120	14.1	3/8	485 (220)	31 (800)	30 (750)	47 (1190)
	SRL5.5	7.5	5.5	120-145	21.2	3/8	551 (250)			
Multiplex	SRL7.5	10	7.5	122-145	30.2	3/4	888 (403)	42.5 (1080)	30.3 (770)	53 (1345)
	SRL11	15	11	122-145	43.1	3/4	992 (450)			
	SRL16.5	22	16.5	122-145	64.6	1	1367 (620)	58.9 (1495)	57.9 (1470)	59.1 (1500)
	SRL22	30	22	122-145	86.2	1 1/2	2249 (1020)			
	SRL33	44	33	122-145	129.3	1 1/2	2778 (1260)			

\* cfm a una clasificación de presión más baja

## OPERACIÓN SILENCIOSA

Los compresores de la Serie SRL no solamente son silenciosos, son súper silenciosos. Los niveles de ruido de hasta 48 dBA hacen que los compresores de la Serie SRL de Sullair sean adecuados para aplicaciones en interiores y no requieran una sala de sonido atenuado por separado. De hecho, estos compresores pueden instalarse en el punto de uso, lo que reduce los costos de instalación y ductería.

### Niveles comparativos de ruido

dBA		dBA	
40	Biblioteca	85	Restaurante ruidoso
<b>Tan bajo como 48</b>	<b>Serie SRL</b>	90	Tractor
50	Lluvia	100	Maquinaria de fábrica
55	Percolador de café	110	Soplador de hojas
60	Máquina de coser	120	Trueno
70	Tráfico de autopista	130	Martillo neumático
80	Timbre de puerta		

Fuente: Centro para la Audición y la Comunicación

